

数字かいだん

No. p001 - 00 - 001

名前:



このすうじはかんがえるときにつかっていぞ!

レベル

★ ~ ★★★★★

目標タイム

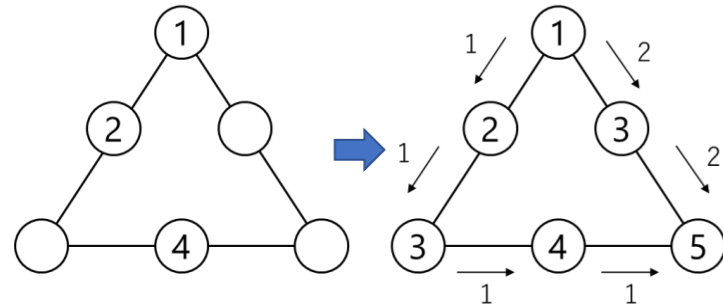
40分



すうじをかぞえてこたえをみつけよう!

1 2 3 4 5 6 7 8 9 10 11 12 13 14 15 16 17 18 19 20 21 22 23 24 25

(れい)



【ちゅうい!】

- ・ 0はつかえません
- ・ 1つのれつに同じ数字は入りません
- ・ 10以上の数字もはいりません

●レベル1 (1問1ポイント)

(1) (2) (3) (4)

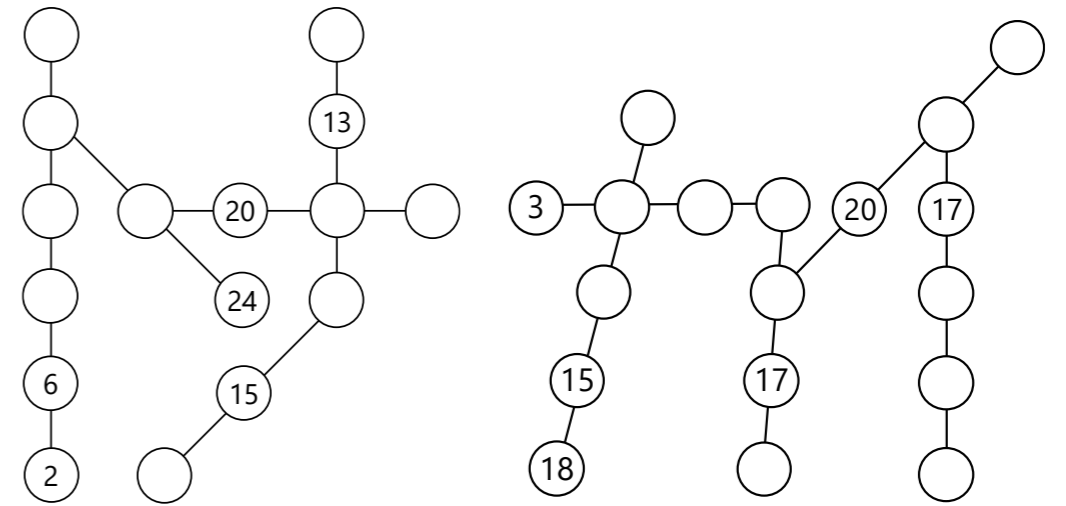
(5) (6) (7) (8)

●レベル2 (1問2ポイント)

(1) (2) (3)

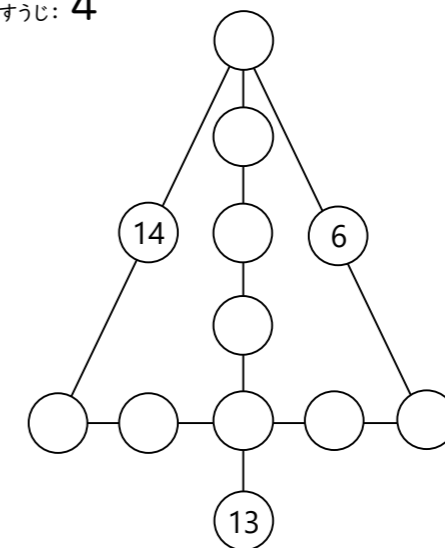
●レベル3 (1問3ポイント)

- (1) かならず必ずでてくるすうじ: 25 (2) かならず必ずでてくるすうじ: 5



●レベル4 (1問4ポイント)

- (1) かならず必ずでてくるすうじ: 4



レベル4はためしてみるのがだいじ!

数字かいだん

No. p001 - 00 - 002

名前：
なまえ



このすうじはかんがえるときにつかっていいぞ！

レベル

★ ~ ★★★★★

目標タイム
40分

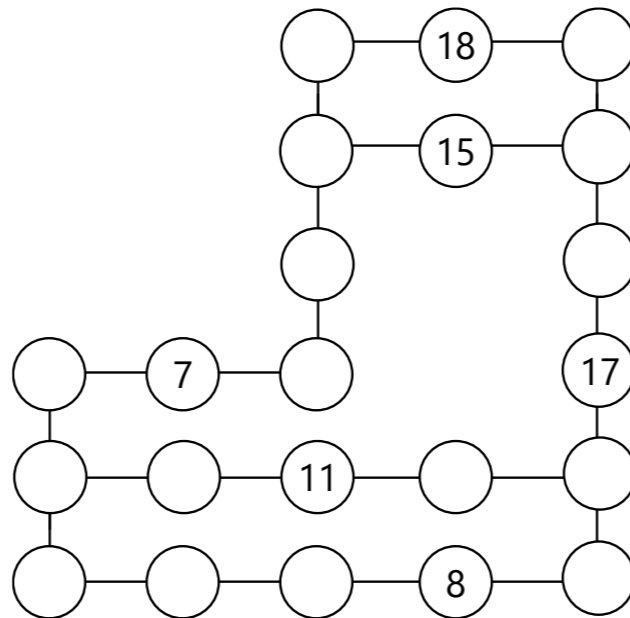


ここができたらすごい！

1 2 3 4 5 6 7 8 9 10 11 12 13 14 15 16 17 18 19 20 21 22 23 24 25
26 27 28 29 30 31 32 33 34 35 36 37 38 39 40 41 42 43 44 45 46 47 48 49 50

●レベル5 (1問5ポイント)

※必ずでてくるすうじ: 29



どこからためすかがだいじ！いろいろためしてみよう！